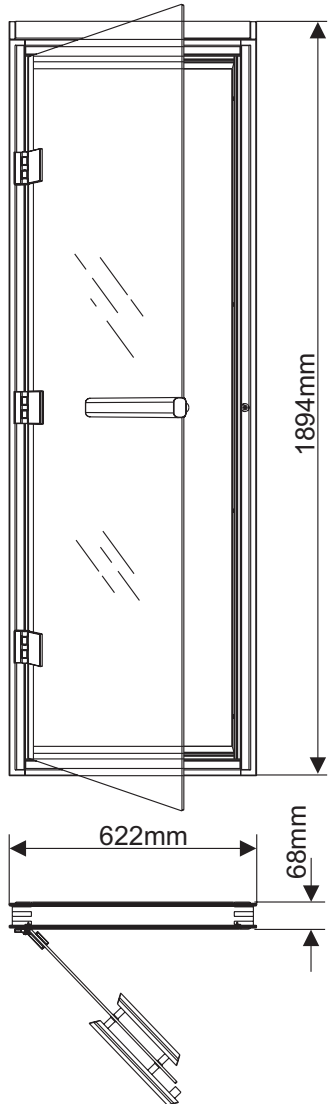


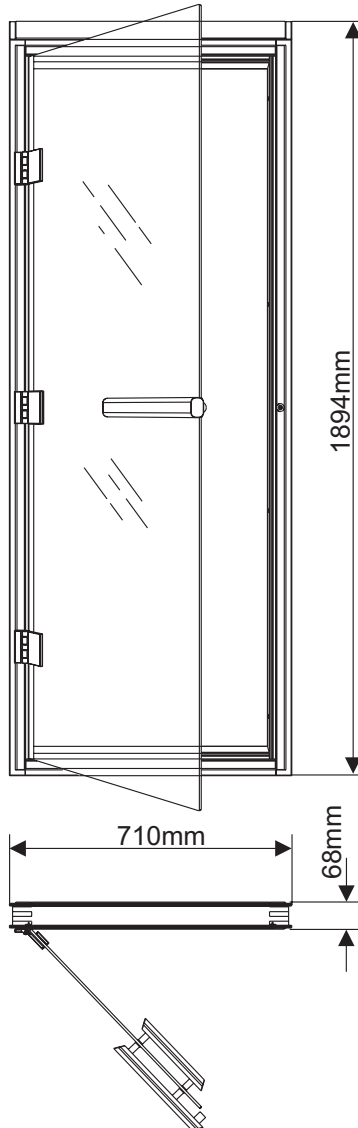
DGM-63 190

DGM-72 190/200/210

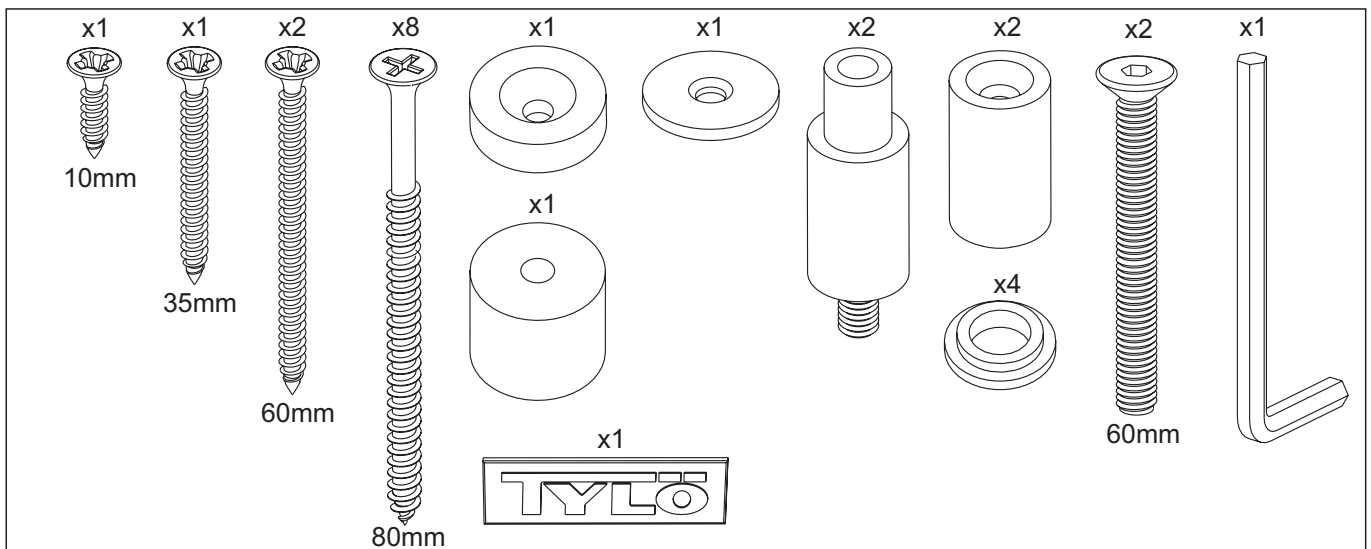
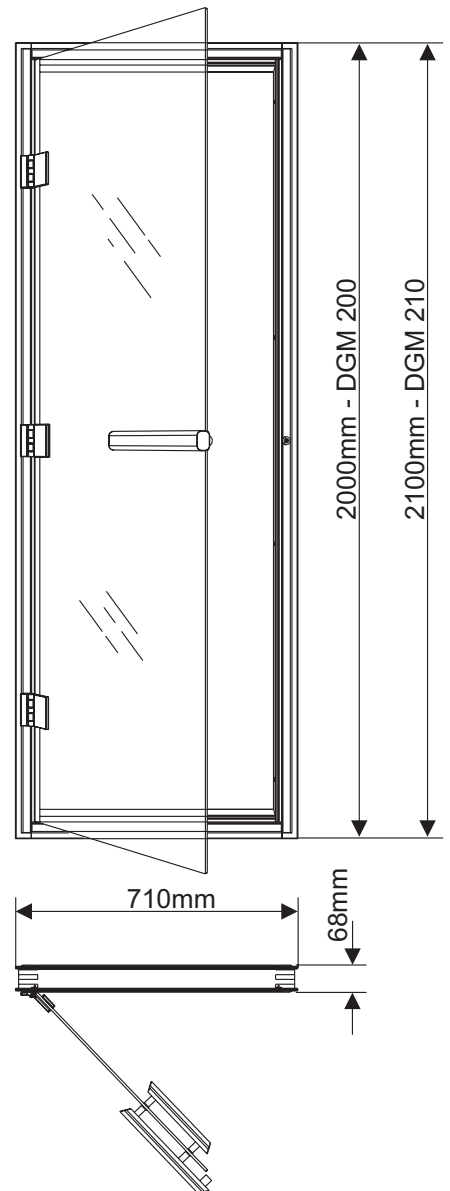
DGM-63 190



DGM-72 190



DGM-72 200/210



Viktigt! Dörrbladets kanter aktas för slag och stötar. Kan monteras höger- eller vänsterhängd.

Important! The edges of the door leaf should be protected from knocks and impacts. Can be fitted right or left-hung.

Wichtig! Die Kanten der Tür sind vor Schlag und Stoß zu bewahren. Kann links oder rechts eingehängt werden.

Important! Prendre garde aux coups et aux chocs sur les côtés du vantail de la porte. Montage porte main droite ou porte main gauche.

Importante! Los bordes de la hoja de la puerta se deben proteger contra golpes e impactos. Puede colocarse hacia la derecha o hacia la izquierda.

Belangrijk! De hoeken van het blad van de deur moeten worden beschermd tegen stoten en botsingen. De deur kan links- of rechtsopenend worden gemonteerd.

Importante! Gli spigoli dell'anta della porta debbono essere protetti da urti e colpi. Essa può essere montata per apertura a destra o a sinistra.

Внимание! Избегать ударов и толчков о края двери. Может подвешиваться на правую или левую сторону дверной коробки.

Uwaga! Należy unikać wszelkich naprężeń i uderzeń w szybę drzwi i jej krawędzie. Drzwi mogą być montowane prawo lub lewostronnie.

Vid justering av dörren i höjd- eller sidled, lossa skruvarna i gångjärnen. Vid justering i djupled, lossa det eller de gångjärn som behöver justeras och lägg erforderligt antal utfyllnadspackningar (se bild) mellan gångjärn och karm.

To adjust the height or lateral position of the door, loosen the hinge screws. When adjusting the depth of the door, loosen the hinge or hinges that need adjustment and place the requisite number of packings (see picture) between the hinge and the frame.

Zum senkrechten und waagerechten Richten der Tür Scharnierschrauben lösen. Zum Einstellen der Tiefe sind das oder die einzustellenden Scharniere zu lösen. Dann die erforderliche Anzahl Fülldichtungen (s.Abb.) zwischen Scharnier und Türrahmen anbringen.

Lors de l'ajustement de la porte en hauteur ou dans le sens latéral, desserrer les vis des gonds. Lors de l'ajustement en profondeur, les desserrer ou desserrer les gonds qui doivent être ajustés et placer le nombre nécessaire de garnitures de remplissage (voir figure) entre les gonds et le châssis.

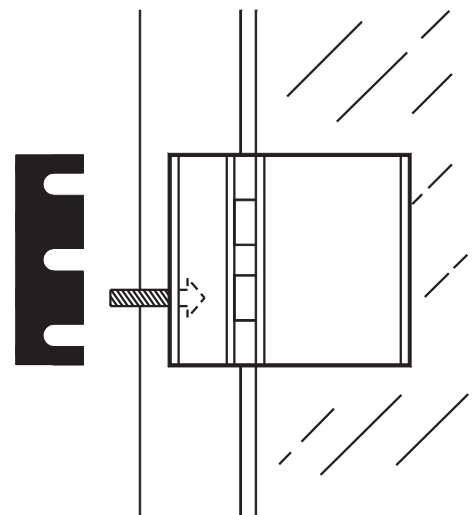
Para ajustar la altura o posición lateral de la puerta, suelte los tornillos de las bisagras. Cuando ajuste la profundidad de la puerta, suelte la bisagra o bisagras que necesiten un ajuste, y coloque el número requerido de empaquetaduras de caucho (consulte la figura), entre la bisagra y el marco de la puerta.

Voor het instellen van de hoogte of de zijposities van de deur, moeten de schroeven van de scharnieren losser worden gedraaid. Wanneer de diepte van de deur wordt ingesteld, moeten de scharnier of de scharnieren, die moeten worden bijgesteld, losser worden gedraaid, en moet het vereiste aantal pakkingen worden geplaatst (zie afbeelding) tussen de scharnier en de deurpost.

Per regolare l'altezza o la posizione laterale della porta, allentare le viti delle cerniere. Per regolare la profondità della porta, allentare la/le cerniere che necessitano d'una regolazione, ed installare il numero di guarniture richiesto (vedere figura) tra la cerniera ed il telaio.

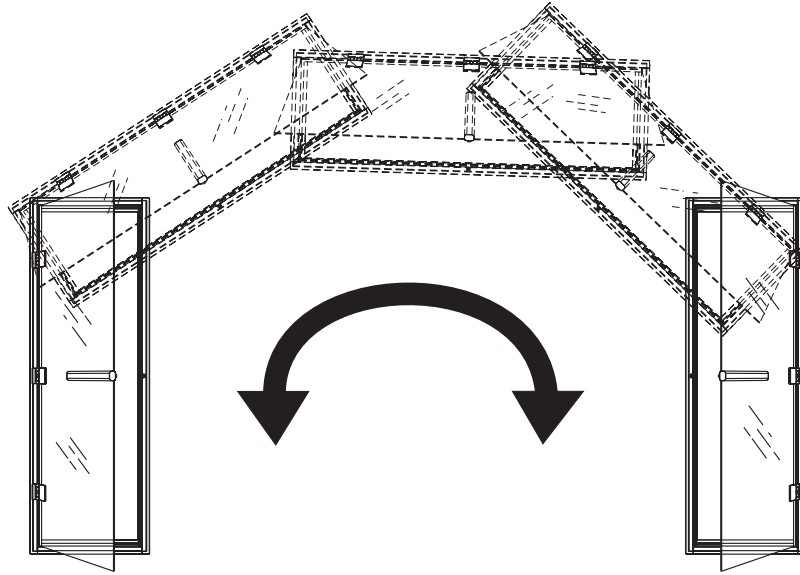
При регулировании двери по высоте и в боковом направлении отвинтите гайки шарниров. При регулировании во внутрь отвинтите тот или те шарниры, которые необходимо отрегулировать и наложите необходимое количество уплотнительных прокладок (см. чертеж) между шарниром и дверной коробкой.

W celu wyregulowania pozycji skrzydła drzwi w pionie lub poziomie należy poluzować śrubę mocującą zawias do szyby. W celu regulacji głębokości drzwi należy poluzować zawias (zawiasy) wymagający regulacji i wsunąć przekładkę odstępową (patrz rys.) pomiędzy zawias a futrynę.



1

Vänsterhängd
Left hinged

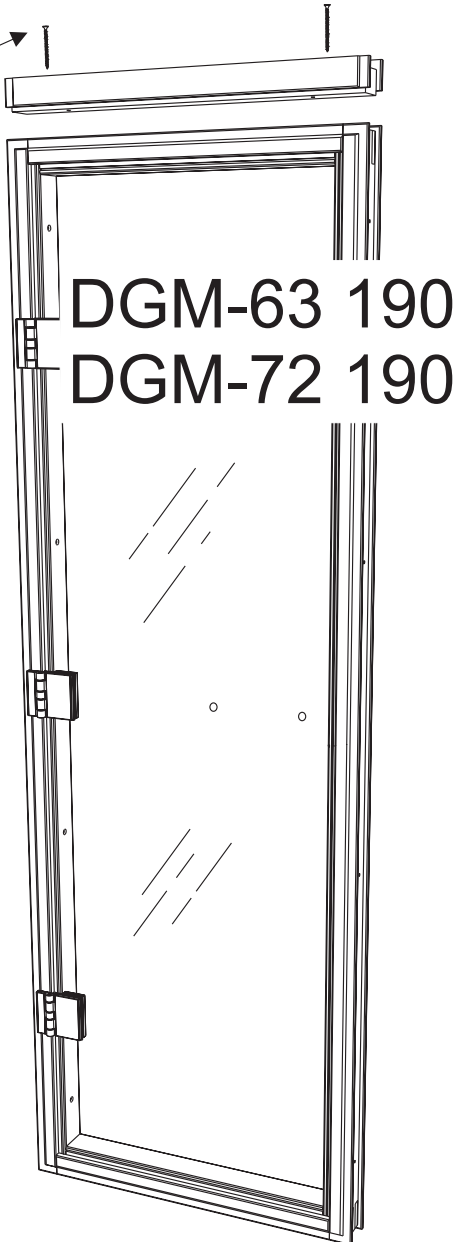


Högerhängd
Right hinged

2

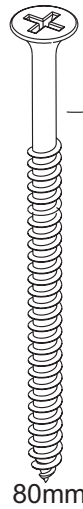


60mm

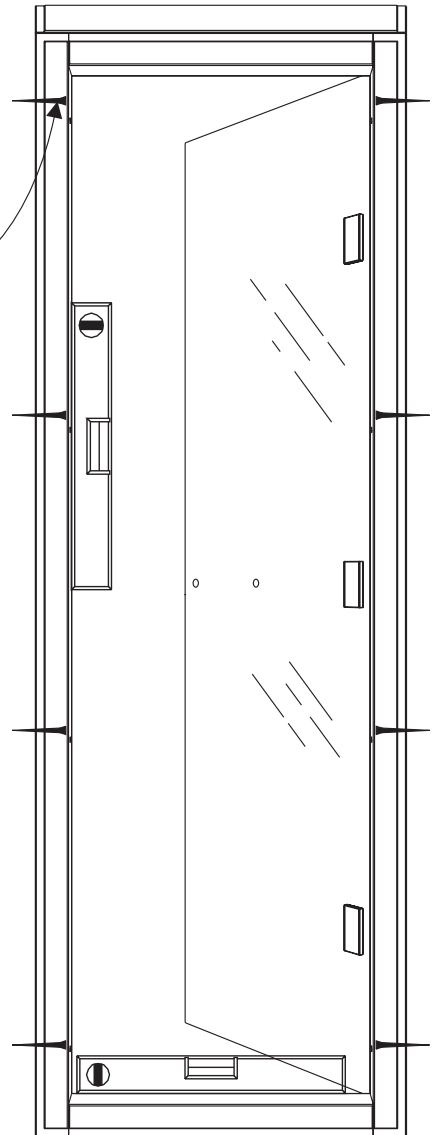


DGM-63 190
DGM-72 190

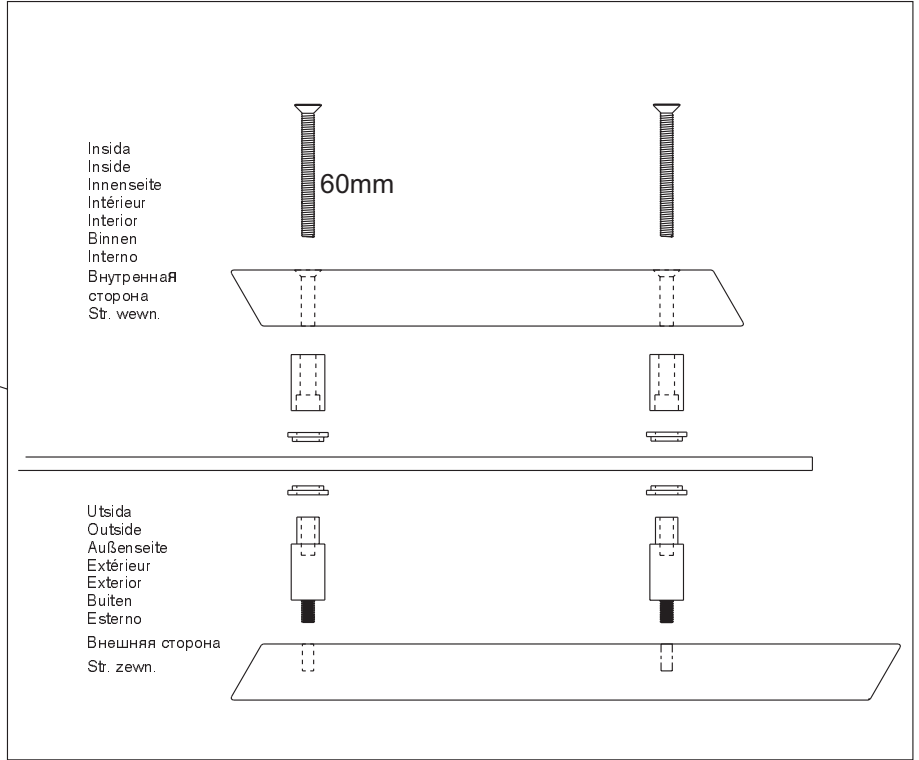
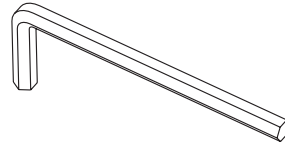
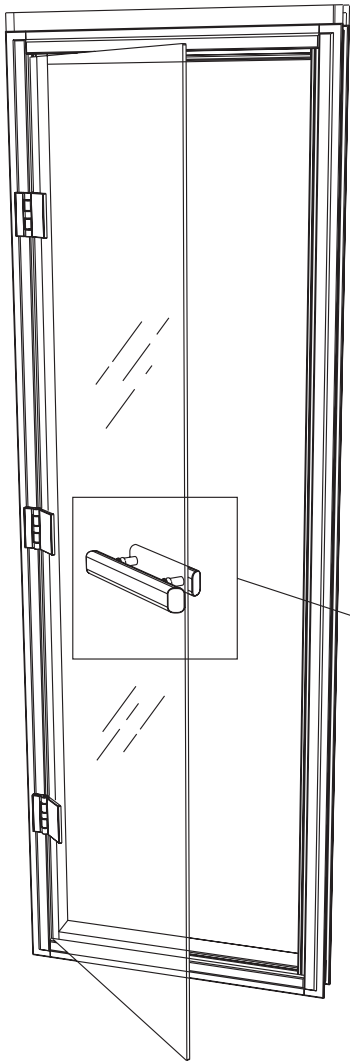
3



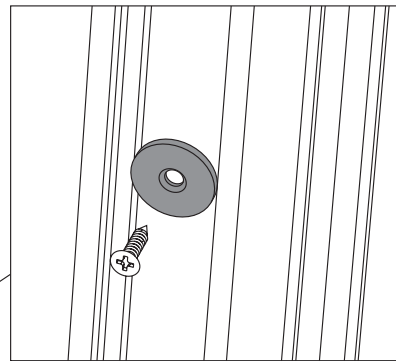
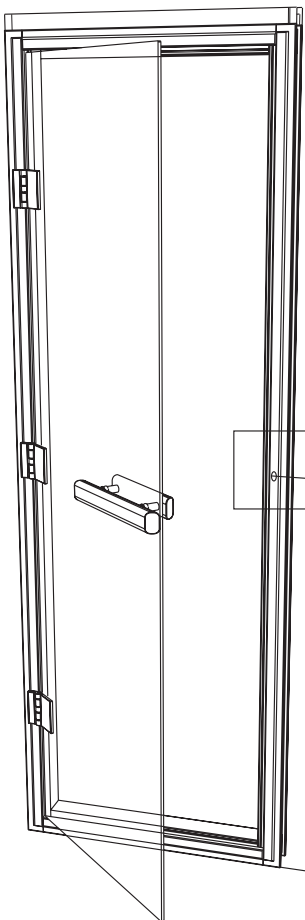
80mm



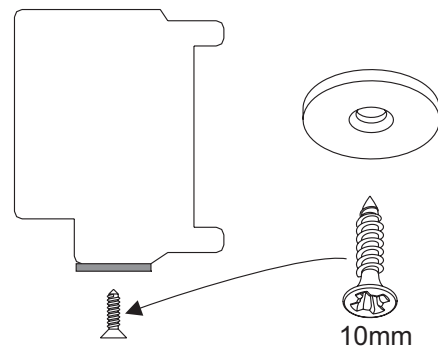
4



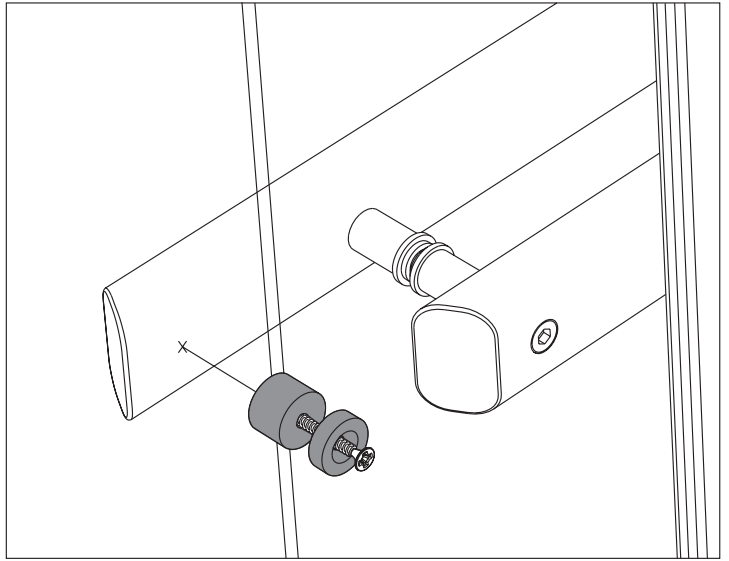
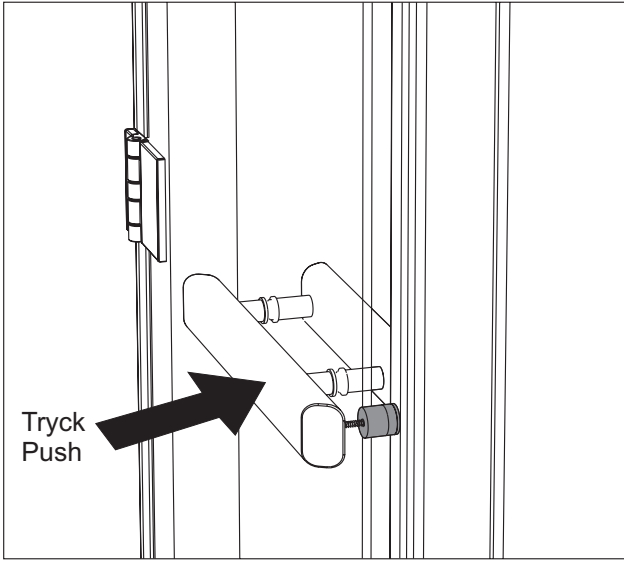
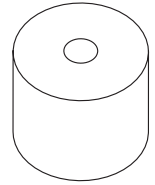
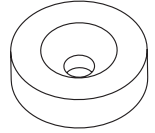
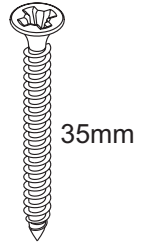
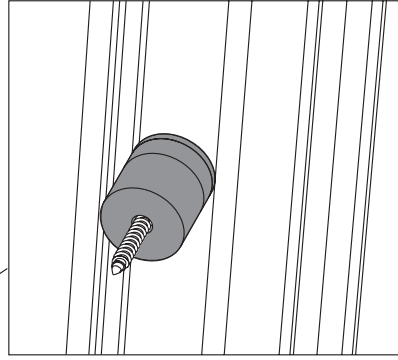
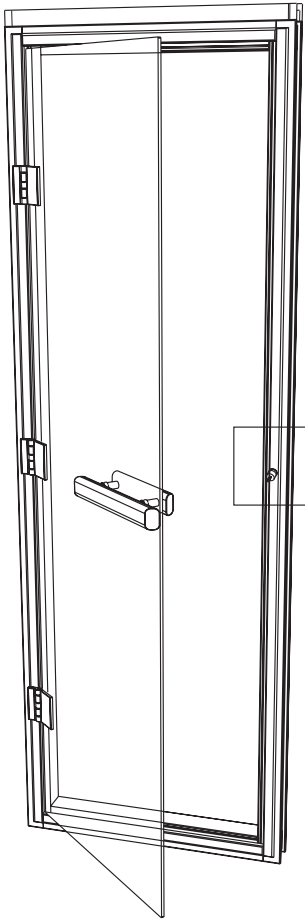
5



925mm DGM-63 190/DGM-72 190
 1000mm DGM-72 200
 1050mm DGM-72 210



6



7

